

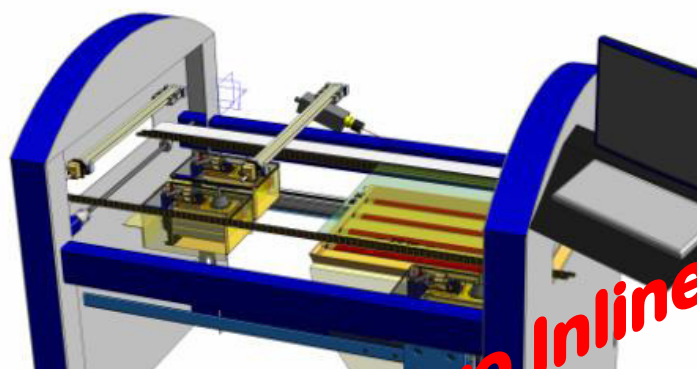


- Saldatrici selettive Inline

I modelli IS - InterSelect sono **saldatrici selettive flessibili** e basano sulla tecnologia provata da tanti anni. Sono macchine automatiche in linea o semi-automatiche Batch con carico manuale. Si distinguono dall'adattamento particolare alla capacità dell'azienda. **La programmazione veloce e facile è un grande vantaggio.** Anzi si ottiene con queste saldatrici selettive **un rapporto eccellente prezzo / prestazioni.**

Vantaggi e 'Highlights'

- Macchine flessibili **Inline o Batch di montaggio ulteriore**
- **Programmazione veloce & facile** con il software PhotoScan
- Flussatore 'Airless spray' e 'Micro-Drop', flussatore di corsa
- **I moduli di stagno corrono alla pastiglia di saldatura**
- Trasporto automatico a catena, regolabile in larghezza
- Misura dell'altezza dell'onda - compensazione di schede storte
- **Riconoscimento del punto di riferimento 'fiducial'**
- Poco lavoro di manutenzione
- Vasta gamma di opzionali per ottenere le migliori condizioni di servizio
- **Espansione modulare tramite montaggio ulteriore**



Nuovo Inline modulare



4 Modelli di base sono disponibili

- IS-I-510 **Single Inline** - 510 x 510 mm - 1 pozzetto di stagno
- IS-I-510 **Double Inline** - 510 x 510 mm - 2 pozzetti con ugelli / leghe diversi
- IS-B-510 **Single Batch** - 510 x 510 mm - 1 pozzetto - Inline montaggio ulter.
- IS-B-510 **Double Batch** - 510 x 510 mm - 2 pozzetti - Inline con montaggio ulteriore, ugelli diversi o altre leghe

La SELECT 'provata' 250 - 460 - 610 mm

- Flussatore **Micro-Drop** e a spray - semplice o doppio
- **Programmazione facile e rapida**
- Preriscaldamento a radiatore - convezione - azoto
- **Pozzetto di stagno da cambiare o da commutare**
- Modelli SELECT 250S - 460S - **460 DS / F** - 610 DS / F

